

EQUIPAMENTO DE REFRIGERAÇÃO PARA TRANSPORTE EM CAMINHÕES MÉDIOS E PESADOS.

MT DIESEL ELÉTRICO

460i/660i



VÁLVULA DE EXPANSÃO ELETRÔNICA GARANTIDO A MELHOR EFICIÊNCIA

Com a nova válvula de expansão eletrônica os equipamentos da linha MT oferecem maior eficiência, mais rápido pull-down e controle de temperatura mais preciso.

Disponível em dois modelos de diferentes capacidades a linha MT atende as principais demandas de distribuição de perecíveis.

Menor consumo de combustível, menor custo e tempo de manutenção garantem alta confiabilidade operacional e custo efetivo.

ADVANCED TECHNOLOGY - YOU CAN RELY ON.



MT 460i/660i - Diesel Elétrico

CARACTERÍSTICAS

VANTAGENS

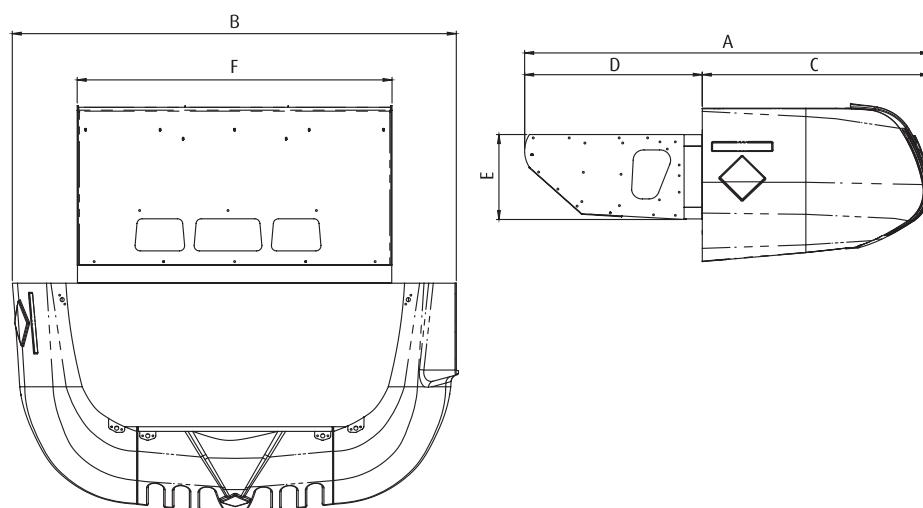
- Controle mais preciso da temperatura e pull down mais rápido com a válvula eletrônica.
- Novo controlador IPro PLC, com modo de segurança integrado.
- Controlador lógico inteligente (ILC).
- Download de diagnósticos facilitados via USB.
- Componentes de qualidade e projeto robusto, desenhado para condições severas de operação.
- Fácil instalação e layout que prioriza o acesso a manutenção.

CARACTERÍSTICAS STANDARD

- Motor diesel autônomo e motor elétrico standby.
- Seletor automático de voltagem para 220 ou 380 volts trifásico e inversor de fase.
- Controlador remoto na cabine de fácil operação.
- Vazão de ar constante do evaporador através de ventiladores elétricos.

Dimensões em mm

	MT 460i	MT 660i
A	1.585	1.660
B	1.728	1.903
C	890	964
D	692	692
E	330	330
F	1.224	1.339



ESPECIFICAÇÕES TÉCNICAS

		Temperatura de Operação	MT 460i		MT 660i	
Comprimento do Baú (m)		0°C	9,0		11,0	
		-18°C	8,0		10,0	
		-25°C	7,0		9,2	
Capacidade de Refrigeração @30°C R404A	Diesel/Elétrico		kW	Btu/h	kW	Btu/h
		0°C	7,9	27.000	10,5	35.800
		-20°C	4,5	15.400	6,3	21.500
Vazão de Ar (m³/h)			3.300		3.900	
Dimensões da Abertura	Largura		1.250		1.420	
	Altura		350		350	
Peso (kg)			369		500	
Compressor	Tipo		FK 30/235		FK 40/390	
	Cilindros		2		4	
	Deslocamento (cm³)		235		390	
Motor Diesel	Cilindros		3		3	
	Deslocamento (cm³)		722		1.005	
Motor Elétrico	Energia (kW)	380/3/60	5,5		7,5	
		220/3/60				
	Consumo Atual (A)	380/3/60	12,7		17,3	
		220/3/60	21,9		26,3	

